

# Festbrennstoffkessel GK-21B öko

**500€  
PRÄMIE\***



## Ihre Vorteile im Überblick

- ▶ einfache Handhabung
- ▶ sehr gute Verbrennungsqualität
- ▶ Einhaltung der 1. BImSchV Stufe 1 und Stufe 2
- ▶ hoher Wirkungsgrad bis 90%
- ▶ Naturzugkessel ohne elektronische Komponenten
- ▶ Installation als Schwerkraftheizung möglich
- ▶ kombinierbar mit Öl- oder Gasheizsystemen
- ▶ komfortable große Fülltüröffnung
- ▶ lange Lebensdauer von 25-30 Jahren
- ▶ 36 Monate Garantie / Garantieverlängerung möglich
- ▶ sehr gutes Preis-/ Leistungsverhältnis
- ▶ Deutschlandweiter Kundendienst

## Charakteristik

Der IBC GK-21B öko ist ein Naturzug-Festbrennstoffkessel aus Gusseisen für den Heizbetrieb mit Braunkohle. Typisch für IBC Gussheizkessel ist die Bauart nach dem Gussgliederprinzip. Diese Konstruktion garantiert einen robusten und langlebigen Festbrennstoffkessel. Mit einem Wirkungsgrad von bis zu 90 % ist dieser Heizkessel einer der Effizientesten seiner Naturzugkessel-Klasse. Der GK-21B öko Festbrennstoffkessel ist mit 5 Gliedern und einer Heizleistung von 20 KW erhältlich und kann als Haupt- oder Kombinationskessel in jede Zentralheizung installiert werden. Die Installation in einer Schwerkraft-Zentralheizung ist problemlos möglich. Der Einsatz eines Pufferspeichers ist bei einem GK-21B laut dem Gesetzgeber grundsätzlich nicht erforderlich, wir empfehlen jedoch die Installation eines Pufferspeichers mit 40-50 Liter je KW Heizkesselleistung.

Im Inneren des Heizkessels befindet sich am Heizkesselrückglied eine herausnehmbare Nachbrennkammer aus Keramik. Durch die optimierte Nachbrennkammer erfolgt eine effiziente und emissionsarme Verbrennung gemäß aktueller Emissionsgrenzwerte. Mit Hilfe eines Feuerzugreglers wird die Vorlauftemperatur geregelt. Über ein Sichtfenster in der oberen Heizkesseltür ist eine permanente Flammenbildbeobachtung möglich. Die Lebensdauer des IBC GK-21B öko Gusskesselkörpers beträgt durchschnittlich 25-30 Jahre.

Die Grenzwerte der 1. Bundesemissionsschutzverordnung der Stufe 1 und Stufe 2 können bei Braunkohlebriketts eingehalten werden. Als Ersatzbrennstoff ist Holz möglich.

## Anschlüsse

Heizkesselvor/-Rücklauf – Flansch mit 2"

## Lieferumfang

Der Heizkesselblock wird stehend auf Palette montiert und die Heizkesselverkleidung separat verpackt geliefert. Im Lieferumfang enthalten sind: Montage- und Betriebsanleitung sowie Reinigungszubehör.

## Installation

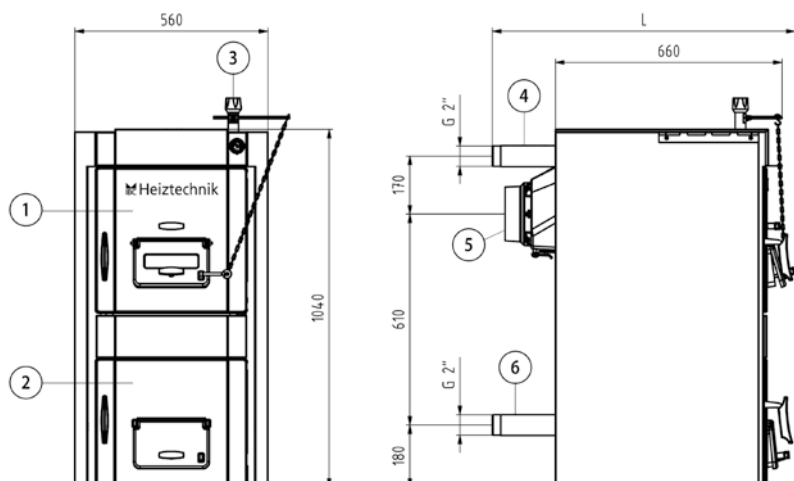
Die Installation ist nach geltenden Regeln der Technik und den ortsüblichen Vorschriften durchzuführen. In geschlossenen Anlagen ist nach DIN EN 12828 ein Sicherheitswärmetauscher mit thermischer Ablaufsicherung (siehe IBC Heiztechnik Zubehörprogramm) erforderlich. Für einen effizienten Betrieb ist der Einbau eines Zugbegrenzers Voraussetzung. Vor dem Erwerb eines Heizkessels ist die Genehmigung des zuständigen Schornsteinfegers einzuholen. Dieser prüft die Eignung des vorhandenen Schornsteins für den geplanten Heizkessel.

## Garantie

Die Garantiezeit beträgt 36 Monate. Auf Wunsch erhalten Sie gegen Aufpreis weitere 7 Jahre Garantie auf die einzelnen Gussglieder.

**\*500 € Prämie** - eine Initiative des Sächsischen Brennstoff- und Mineralölhandelsverbandes (SBMV).

Voraussetzung für die Förderung ist der Abschluss einer Liefervereinbarung über sechs Tonnen Braunkohlenbrikett mit einem teilnehmenden Brennstoffhändler über die Laufzeit von zwei Jahren. Die Verrechnung kann auf mehrere Lieferungen verteilt werden. Die Gutschrift für den Kunden wird auf der Rechnung gesondert ausgewiesen.



## Bezeichnung Maßskizze

- 1** Obere Kesseltür mit Sekundärluftklappe und Sichtfenster
- 2** Untere Kesseltür mit Primärluftklappe
- 3** Feuerzugregler
- 4** Kesselvorlauf 2"
- 5** Rauchrohranschluss
- 6** Kesselrücklauf 2"

IBC GK-21B öko		
Nennwärmeleistung Braunkohle	KW	20
Anzahl Glieder	Stück	5
Wirkungsgrad	%	89,9
Gewicht	kg	350
Kesselabmessung (Tiefe L)	mm	880
Kesselabmessungen (Höhe x Breite)	mm	1.040 x 560
Fülltüröffnung (Höhe x Breite)	mm	236 x 310
Verbrennungsraum (Höhe x Tiefe)	mm	450 x 260
maximale Scheitholzlänge (quer)	cm	33
Inhalt Verbrennungsraum	Liter	22
Kesselwasserinhalt	Liter	40,5
Kesselanschluss-Vorlauf / Rücklauf	"	2
Durchmesser des Rauchrohranschlusses	mm	160
Zulässiger Betriebsdruck	bar	3
Max. Betriebstemperatur	°C	100
Min. Rücklauftemperatur	°C	60
Abgastemperatur	°C	> 180
Abgasmassenstrom	g/s	8
Notwendiger Förderdruck	Pa	18
Artikel-Nr.		GK-2120

Wir empfehlen das folgende Zubehör (nicht im Lieferumfang enthalten):

Sicherheitswärmetauscher *	WT-3321	
Thermische Ablaufsicherung *	TA-3065	
Rücklaufanhebung	RA-5100	
Pufferspeicher 800 Liter / 1.000 Liter	PS-800	PS-1000
Rauchrohr Ø 160, 1.000 mm	SB-6100	
Rauchrohrbogen Ø 160 mm	SB-6000	
Zugbegrenzer für Rauchrohr, 10-25 PA, Ø 130 - 200 mm (Edelstahl)	KW-2103	

\* in geschlossenen Anlagen erforderlich